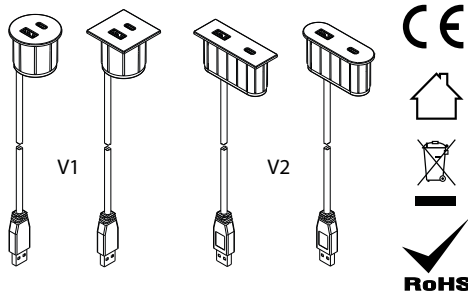


Versa Pick USB A+C

Modulo di elettrificazione per piani / Power module for table tops /
Leistungsmodul für Tischplatten / Module d'alimentation pour plateaux de table



CONTENUTI / CONTENTS / LIEFERUMFANG / CONTENU

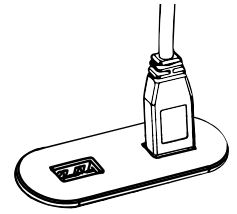
Versa Pick



ALIMENTATORE RICARICA RAPIDA
FAST CHARGING POWER SUPPLY
SCHNELLE STROMVERSORGUNG
ALIMENTATION RAPIDE



SOLO PER RICARICA
FOR CHARGING ONLY
NUR ZUM LADEN
POUR CHARGER UNIQUEMENT



ISTRUZIONI DI SICUREZZA (IT)

CONSERVA QUESTE ISTRUZIONI

- Per ridurre il rischio di scosse elettriche utilizzare solo in ambienti interni.
- Per ridurre il rischio di scosse elettriche staccare l'alimentazione elettrica prima di installare o rimuovere l'unità.
- Non tentare di aprire o riparare l'apparecchio. All'interno non ci sono parti riparabili dall'utente.
- Non collegare apparecchiature che superano l'ampereaggio indicato sull'etichetta del prodotto.
- Questo apparecchio deve essere collegato ad una presa di corrente correttamente installata e provvista di collegamento a terra secondo le norme vigenti.
- Non utilizzare il prodotto con prolunghe o adattatori che possono eliminare la sua connessione a terra.
- Non utilizzare il prodotto se l'area circostante è bagnata. Se è stato versato del liquido nel prodotto, scollegare la spina dalla presa a muro e rivolgersi a personale qualificato.
- Non installare il prodotto in vicinanza a fonti di calore.

SAFETY INSTRUCTIONS (EN)

SAVE THESE INSTRUCTIONS

- To reduce the risk of electrical shock - use only indoors.
- To reduce the risk of electrical shock - disconnect power to the receptacle before installing or removing the unit.
- Do not attempt to open or repair the device yourself. There are no user-serviceable parts inside.
- Do not plug in equipment that exceeds the amperage rating indicated on the product's label.
- This appliance must be connected to a main socket correctly installed and provided with ground connection in accordance with current norms.
- Do not use the product with extension cords or adapters that could eliminate its connection to ground.
- Do not use the product if the surrounding area is wet. If you have spilled liquid into the product, disconnect the plug from the wall outlet and contact qualified personnel.
- Do not install the product near any heat sources.

SICHERHEITSHINWEISE W (DE)

ANLEITUNG AUFBEWAHREN

- Um das Risiko eines Stromschlags zu verringern - nur in Innenräumen verwenden.
- Um das Risiko eines Stromschlags zu verringern, trennen Sie die Steckdose von der Stromversorgung, bevor Sie das Gerät installieren oder entfernen.
- Versuchen Sie nicht, das Gerät selbst zu öffnen oder zu reparieren. Im Inneren befinden sich keine vom Benutzer zu wartenden Teile.
- Schließen Sie keine Geräte an, die die auf dem Produktetikett angegebene Stromstärke überschreiten.
- Dieses Gerät muss an eine ordnungsgemäß installierte Hauptsteckdose angeschlossen und gemäß den geltenden Normen mit einem Erdungsanschluss versehen werden.
- Verwenden Sie das Produkt nicht mit Verlängerungskabeln oder Adaptern, die die Erdung beeinträchtigen könnten.
- Verwenden Sie das Produkt nicht, wenn die Umgebung nass ist. Wenn Sie Flüssigkeit in das Produkt verschüttet haben, ziehen Sie den Stecker aus der Steckdose und wenden Sie sich an qualifiziertes Personal.
- Das Produkt nicht in der Nähe von hoher Hitze installieren.

CONSIGNES DE SÉCURITÉ (FR)

CONSERVEZ CES INSTRUCTIONS

- Pour réduire le risque de choc électrique - utilisez uniquement à l'intérieur.
- Pour réduire le risque de choc électrique - débranchez l'alimentation de la prise avant d'installer ou de retirer l'unité.
- N'essayez pas d'ouvrir ou de réparer l'appareil vous-même. Il ne contient aucune pièce réparable par l'utilisateur.
- Ne branchez pas d'équipement dépassant l'ampérage indiqué sur l'étiquette du produit.
- Cet appareil doit être branché sur une prise principale correctement installée et munie d'une prise de terre conforme aux normes en vigueur.
- N'utilisez pas le produit avec des rallonges ou des adaptateurs qui pourraient éliminer sa connexion à la terre.
- N'utilisez pas le produit si la zone environnante est humide. Si vous avez renversé du liquide dans le produit, débranchez la fiche de la prise murale et contactez du personnel qualifié.
- N'installez pas le produit à proximité de sources de chaleur.

INSTALLAZIONE (IT)

Prima di procedere, consultare le istruzioni di installazione e leggere attentamente le presenti precauzioni di sicurezza.

INSTALLATION (EN)

Before proceeding, refer to the installation instructions and read carefully the safety precautions.

INSTALLATION (DE)

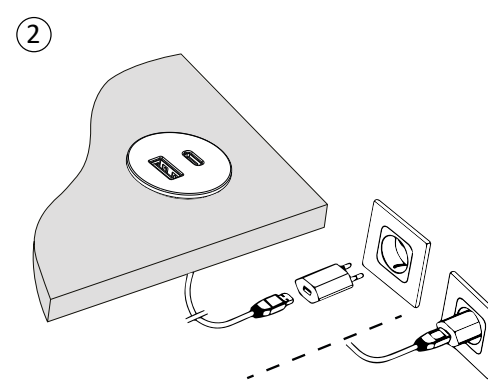
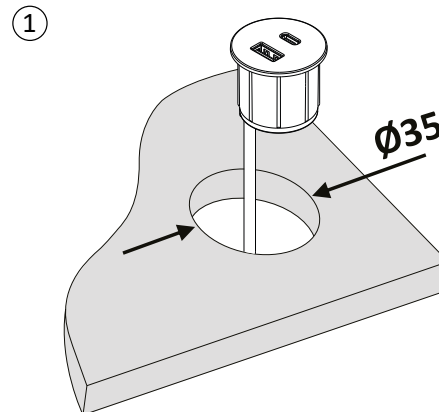
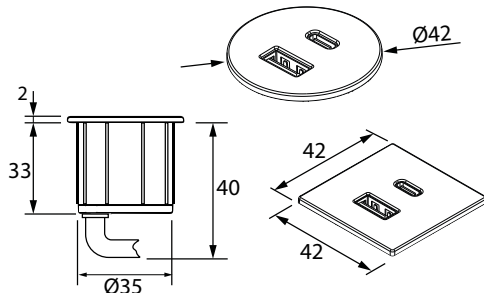
Bevor Sie fortfahren, lesen Sie sich bitte die Installationsanleitung und die sicherheitshinweise aufmerksam durch.

INSTALLATION (FR)

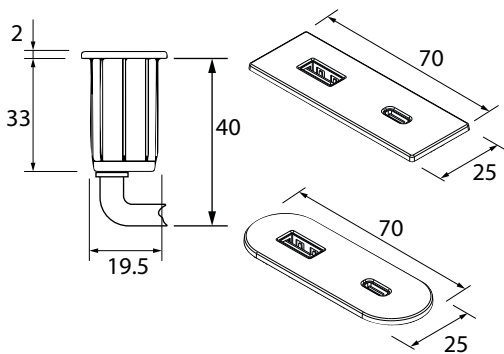
Avant de continuer, reportez-vous aux instructions d'installation et lisez attentivement les consignes de sécurité.

V1

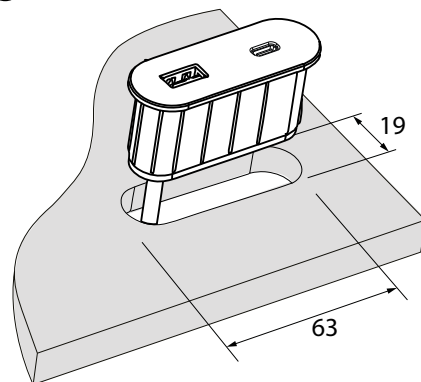
DIMENSIONI / DIMENSIONS / ABMESSUNGEN / DIMENSIONS



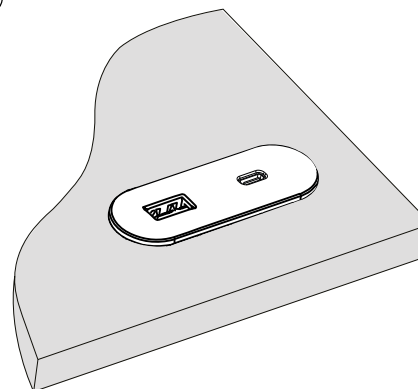
DIMENSIONI / DIMENSIONS / ABMESSUNGEN / DIMENSIONS



①



②



MANUTENZIONE (IT)

Si prega di utilizzare detersivi neutri (PH7). Sono vietati detersivi fortemente acidi o alcalini come detersivi multiuso o sgrassanti. Non utilizzare prodotti, panni o stracci abrasivi.

I contenuti di questo manuale sono solo a scopo illustrativo. Tutte le dimensioni e le specifiche sono soggette a modifiche senza preavviso.

MAINTENANCE (EN)

Please use neutral cleaning agents (PH 7). Avoid scratching, abrasive agents (scouring milk). Do not use abrasive cloths or rags. Strongly acidic or alkaline cleaning agents such as all-purpose cleaners or degreasers are prohibited.

The contents of this manual are for informational purposes only. All product dimensions and specifications are subject to change without notice.

PFLEGEHINWEISE (DE)

Bitte verwenden Sie neutrale Reinigungsmittel (PH7). Stark saure oder alkalische Reiniger wie Mehrzweckreiniger oder Entfetter sind verboten. Verwenden Sie keine Scheuermittel, Tücher oder Lappen.

Der Inhalt dieser Bedienungsanleitung dient ausschließlich zu Informationszwecken. Alle Produktmaße und Spezifikationen können ohne vorherige Ankündigung geändert werden.

ENTRETIEN (FR)

Veillez utiliser des détergents neutres (PH7). Les nettoyeurs fortement acides ou alcalins tels que les nettoyeurs multi-usages ou les dégraissants sont interdits. N'utilisez pas de produits abrasifs, de chiffons ou de chiffons.

Le contenu de ce manuel est fourni à titre informatif uniquement. Toutes les dimensions et spécifications du produit peuvent être modifiées sans préavis.

SMALTIMENTO (IT)

Valido solo per l'Italia. | Valid only for Italy.



AEE Domestico senza Pile o Accumulatori portatile

INFORMAZIONE AGLI UTILIZZATORI DI APPARECCHIATURE DOMESTICHE

Ai sensi dell'art. 26 del Decreto Legislativo 14 marzo 2014, n. 49 "Attuazione della Direttiva 2012/19/UE sui rifiuti di apparecchiature elettriche ed elettroniche (RAEE)"

Il simbolo del cassonetto barrato, riportato sull'apparecchiatura o sulla sua confezione, indica che il prodotto alla fine della propria vita utile deve essere raccolto separatamente dagli altri rifiuti per permetterne un adeguato trattamento e riciclo. L'utilizzatore dovrà pertanto conferire gratuitamente l'apparecchiatura, giunta a fine vita, agli idonei centri comunali di raccolta differenziata dei rifiuti elettrici ed elettronici oppure riconsegnarla al rivenditore secondo le seguenti modalità:

- per apparecchiature di piccolissime dimensioni, ovvero con almeno un lato esterno non superiore a 25 cm, è prevista la consegna gratuita senza obbligo di acquisto presso i negozi con una superficie di vendita delle apparecchiature elettriche ed elettroniche superiore ai 400 mq. Per negozi con dimensioni inferiori, tale modalità è facoltativa.

- per apparecchiature con dimensioni superiori a 25 cm, è prevista la consegna in tutti i punti di vendita in modalità 1contro1, ovvero la consegna al rivenditore potrà avvenire solo all'atto dell'acquisto di un nuovo prodotto equivalente, in ragione di uno a uno.

L'adeguata raccolta differenziata per l'avvio successivo dell'apparecchiatura dismessa al riciclo, al trattamento e allo smaltimento ambientalmente compatibile contribuisce ad evitare possibili effetti negativi sull'ambiente e sulla salute e favorisce il riutilizzo, riciclo e/o recupero dei materiali di cui è composta l'apparecchiatura. Lo smaltimento abusivo del prodotto da parte dell'utente comporta l'applicazione delle sanzioni di cui alla corrente normativa di legge.

ASA PLASTICI S.R.L. ha scelto di aderire a Consorzio Erion, primario Sistema Collettivo che garantisce ai consumatori il corretto trattamento e recupero dei RAEE e la promozione di politiche orientate alla tutela ambientale.

DISPOSAL (EN)



WEEE

Waste of electric and electronic equipment

Products must be recycled properly and should not be disposed as household waste.

Disposal in general household waste is prohibited.

PRODUKTENTSORGUNG (DE)



WEEE

Abfall von Elektro- und Elektronikgeräten

Diese Produkte müssen ordnungsgemäß recycelt werden und dürfen nicht als Hausmüll entsorgt werden. Entsorgung im Hausmüll ist verboten.

ÉLIMINATION (FR)



WEEE

Déchets d'équipements électriques et électroniques

Les produits doivent être recyclés correctement et ne doivent pas être jetés avec les ordures ménagères. L'élimination dans les ordures ménagères est interdite.

SPECIFICHE / SPECIFICATIONS / SPEZIFIKATIONEN / CARACTÉRISTIQUES

Ambiente di utilizzo Operating environment Betriebsumgebung Environnement d'exploitation	Interno, asciutto Indoor, dry Innenbereich, trocken Intérieur, sec		Materiale corpo Body material Körpermaterial Matériau du corps	Zama Zamak Zamak Zamak	
Temperatura di esercizio Operating temperature Betriebstemperatur Température de fonctionnement	0°C~40°C		* Ingresso Input Eingang Entrée	AC	110-240V AC 50/60 Hz
Temperatura di stoccaggio Storage temperature Lagertemperatur Température de stockage	-20°C~75°C		* Ingresso Input Eingang Entrée	DC	5V/9V
Umidità di esercizio Operating Humidity Luftfeuchtigkeit, Betrieb humidité d'exploitation	20%~85%		* Uscita Output Ausgang Sortie	DC	5V/9V
Umidità di stoccaggio Storage Humidity Luftfeuchtigkeit, Lagerung Humidité de stockage	5%~95%		Potenza totale Total power Gesamtleistung Pouvoir total	Ricarica rapida Fast charging Schnellladung Charge rapide	Fino a 18W Up to 18W Bis zu 18W Jusqu'à 18W

* Seguire le specifiche indicate sull'alimentatore o etichetta del prodotto. Le specifiche possono variare in quanto il prodotto è personalizzabile.

* Follow the specifications listed on the product's label. The specifics may vary, as the product is customizable by type of sockets.

* Folgen Sie den Angaben auf dem Etikett des Produkts. Die Spezifikationen können variieren, da das Produkt nach Art der Steckdosen anpassbar ist.

* Suivez les spécifications indiquées sur l'étiquette du produit. Les détails peuvent varier, car le produit est personnalisable par type de prises.