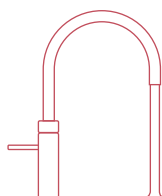


Installatiehandleiding CUBE

Lees voor het installeren eerst deze handleiding



Quooker®

Inleiding

De werking van de Quooker CUBE

Deze handleiding gaat uit van een reeds geïnstalleerd Quooker-reservoir en Quooker-kraan. Zie de handleiding die is bijgevoegd bij het Quooker-reservoir, voor instructies bij het installeren van het Quooker-reservoir en de kraan.

Met de nieuwe Quooker CUBE haal je naast koud, warm en kokend water nu ook koel bruisend en gefilterd water uit de Quooker-kraan. De CUBE sluit je aan in combinatie met een Quooker-reservoir en -kraan. De lichtring, die bij kokend water rood wordt, wordt bij het tappen van koel, bruisend en gefilterd water blauw. De CUBE is voorzien van een Hollow Fiber filter. Dit filter zorgt voor een nog betere waterkwaliteit omdat deze bacteriën uit het water filtert. Aan de CUBE wordt een Quooker CO₂-cilinder bevestigd die gevuld is met koolzuur dat zorgt voor circa 60 liter bruisend water. In de CUBE wordt 2 liter gekoeld bruisend water op voorraad gehouden. Na het tappen van het bruisend water wordt de CUBE aangevuld met koud leidingwater. Let op: om zeker te zijn van goede waterkwaliteit, dient het in de CUBE op voorraad gehouden water volledig te worden verversd wanneer er veertien dagen of langer geen gekoeld water is getapt. De temperatuur en de intensiteit van het bruisend water kunnen niet worden ingesteld. Gebruik alleen het meegeleverde CO₂-reduceerventiel. Hierop passen alleen CO₂-cilinders van Quooker. Zo waarborgen wij de kwaliteit van het bruisend water en de veiligheid van het product. Er kan onbepaald gefilterd water getapt worden. Tijdens het tappen wordt het gefilterd water circa 5°C gekoeld, het is dus altijd kouder dan leidingwater.

Installatie, onderhoud en garantie

Deze handleiding gaat uit van een reeds geïnstalleerd Quooker-reservoir met Quooker-kraan. Voor de installatie van de CUBE zijn een aansluitmogelijkheid op de waterleiding en een vrij stopcontact nodig. De CUBE wordt geleverd met een aansluitset inclusief het CO₂-reduceerventiel en de CO₂-cilinder. Het is niet toegestaan de CUBE en het Quooker-reservoir aan te sluiten op een omgekeerde osmose-installatie of waterontharder met een pH verlagende werking. Quooker adviseert om jaarlijks de ventilator schoon te maken. Ook moet het filter in de CUBE jaarlijks vervangen worden. De CUBE geeft een licht- en geluidssignaal wanneer het filter aan vervanging toe is. Schakel het apparaat niet in wanneer dit beschadigd is of wanneer het apparaat niet volledig naar behoren werkt. Dit kan gevaarlijke situaties opleveren of schade aan milieu of gezondheid. Aan het einde van de levensduur moeten de compressor en het in het compressorsysteem aanwezige koudemiddel op milieuvriendelijke en deskundige wijze worden afgevoerd. De garantietermijn bedraagt twee jaar, volgens onze algemene voorwaarden.

Gebruikers

De Quooker-kraan is te gebruiken door kinderen ouder dan acht jaar en personen met verminderde fysieke, sensorische of verstandelijke vermogens, mits zij worden begeleid of een instructie hebben gehad over veilig gebruik van het apparaat. Informeer personen, die nog onbekend zijn met het Quooker-systeem, over veilig gebruik en de mogelijke gevaren verbonden aan het gebruik van de kokendwaterkraan. Let op! Foutief gebruik kan mogelijk leiden tot letsel. Voorkom dat kinderen de kraan als speelgoed gebruiken en laat kinderen niet zonder toezicht het product schoonmaken of onderhouden.

Houd de stekker buiten bereik van kleine kinderen.

Het Quooker-systeem is geschikt voor huishoudelijk gebruik en gebruik in vergelijkbare situaties zoals personeelskeukens in winkels, kantoren, boerderijen en andere bedrijfsgebouwen. En door bezoekers van hotels, motels, bed & breakfasts en andere residentiële accommodaties.

Volg voor installatie altijd de voorgeschreven methode in de handleiding. Voorkom het morsen van water op de stekker. De voedingsstekker mag als deze defect is alleen worden vervangen door een gekwalificeerde monteur.

De tips voor gebruik en installatiehandleiding zijn ook te vinden op quooker.nl

Conformiteitsverklaring

Quooker B.V., Staalstraat 1, 2984 AJ Ridderkerk (Nederland) verklaart hierbij op eigen verantwoordelijkheid dat het product Quooker CUBE is gefabriceerd volgens de voorschriften in de volgende richtlijnen:

- 2011/65/EU Restriction of Hazardous Substances (RoHS)
- 2014/30/EU Electro Magnetic Compatibility (EMC)
- 2014/35/EU Low Voltage Directive (LVD)

en overeenkomstig de volgende normen zijn:

EN 60335-1:2012 + AC:2014 + A11:2014

EN 60335-2-34:2013

Exposure of humans to Electromagnetic fields (EMF)

EN 62233:2008 + AC:2008

Electromagnetic Compatibility (EMC)

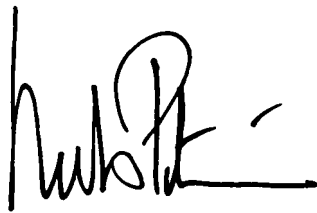
EN 55014-1:2017 + EN 55014-1:2006 + A1:2009 + A2:2011

EN 55014-2:2015 + EN 55014-2:1997 + A1:2001 + A2:2008

EN 61000-3-2:2014

EN 61000-3-3:2013

Nederland, Ridderkerk, 1 maart 2018

A handwritten signature in black ink, appearing to read 'Niels Peteri', with a horizontal line extending to the right.

Niels Peteri, Directeur

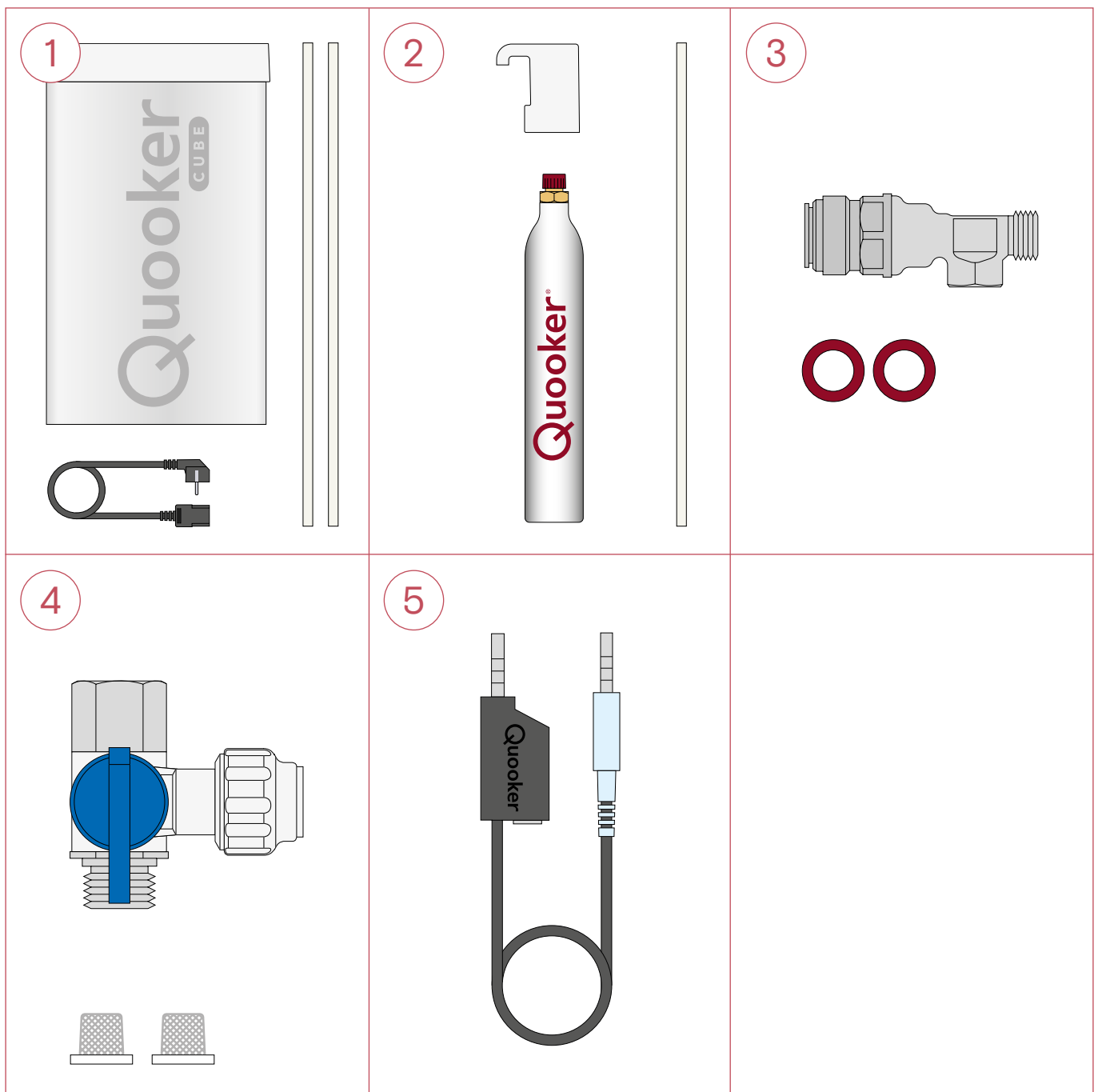
Technische specificaties

Reservoir	CUBE
Spanning	230 V
Vermogen	100 W
Capaciteit gefilterd water*	1,4 liter/minuut
Capaciteit bruisend water*	2 liter/minuut, 4 liter/uur
Stand-by verbruik*	12 W
Afkoeltijd*	40 minuten (eerste keer 60 minuten)
Hoogte	43 cm (inclusief CO ₂ -cilinder)
Breedte	23,5 cm (29 cm inclusief CO ₂ -cilinder)
Diepte	44 cm (49 cm inclusief CO ₂ -cilinder)
Min. waterleidingdruk	200 kPa (2 bar)
Max. waterleidingdruk	400 kPa (4 bar)
Max. CO ₂ druk	400 kPa (4 bar)
Koudemiddel	R134a 36g (0,0515 ton CO ₂ eq.)
Klimaatklasse	N (16°C – 32°C)
IP-klasse	IP21
Waterfilter	Hollow Fiber filter

* Deze waarden zijn gemiddelden.

Inhoud van de verpakking

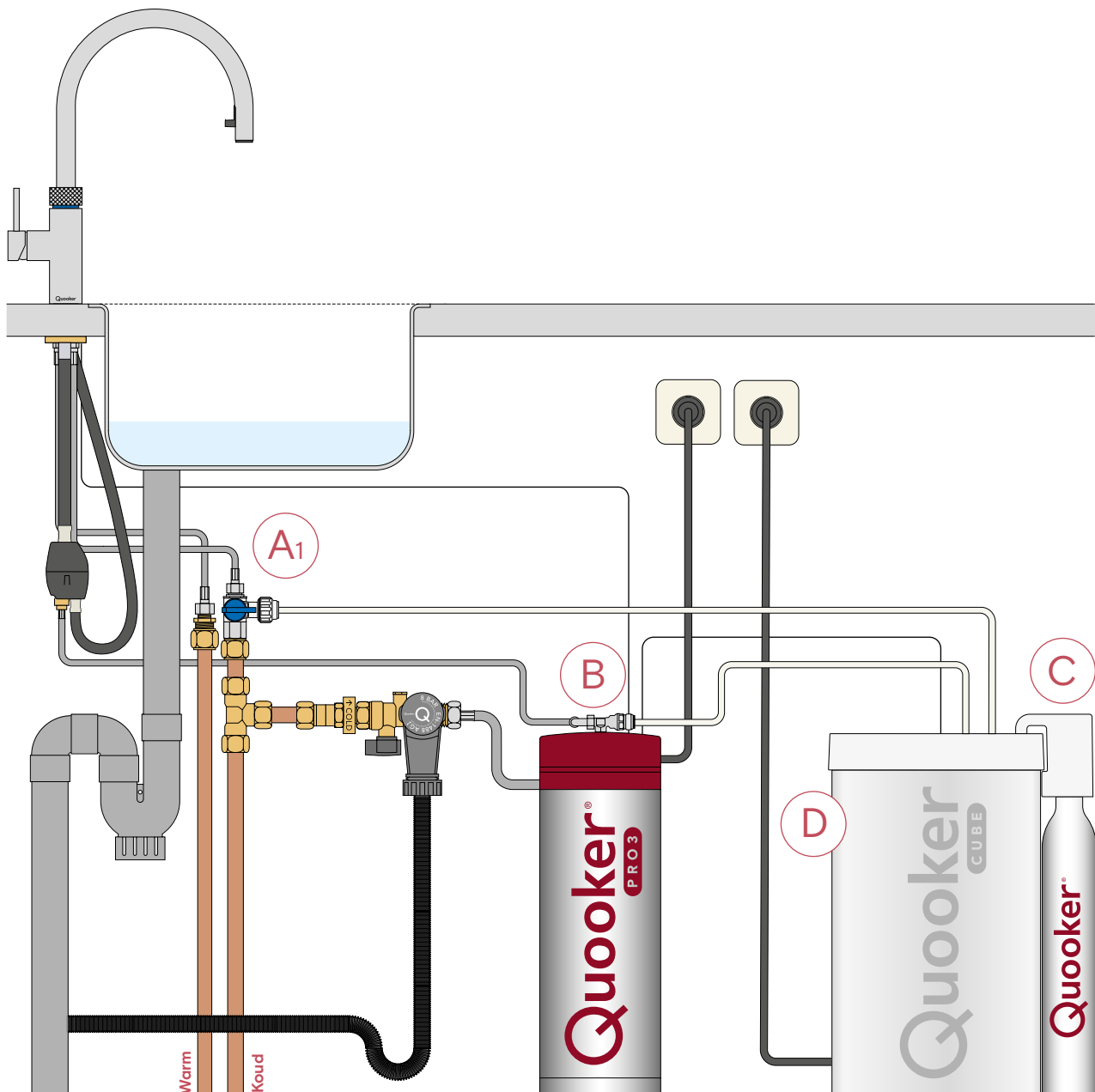
1. CUBE CO₂, netsnoer en twee witte waterslangen
2. CO₂-reducerventiel, transparante CO₂-slang en een CO₂-cilinder
3. T-stuk met twee fiberringen
4. CUBE-stopkraan met twee zeefjes
5. Communicatiekabel



Overzicht installatie met PRO3

Aangeraden wordt de volgende installatie-volgorde aan te houden:

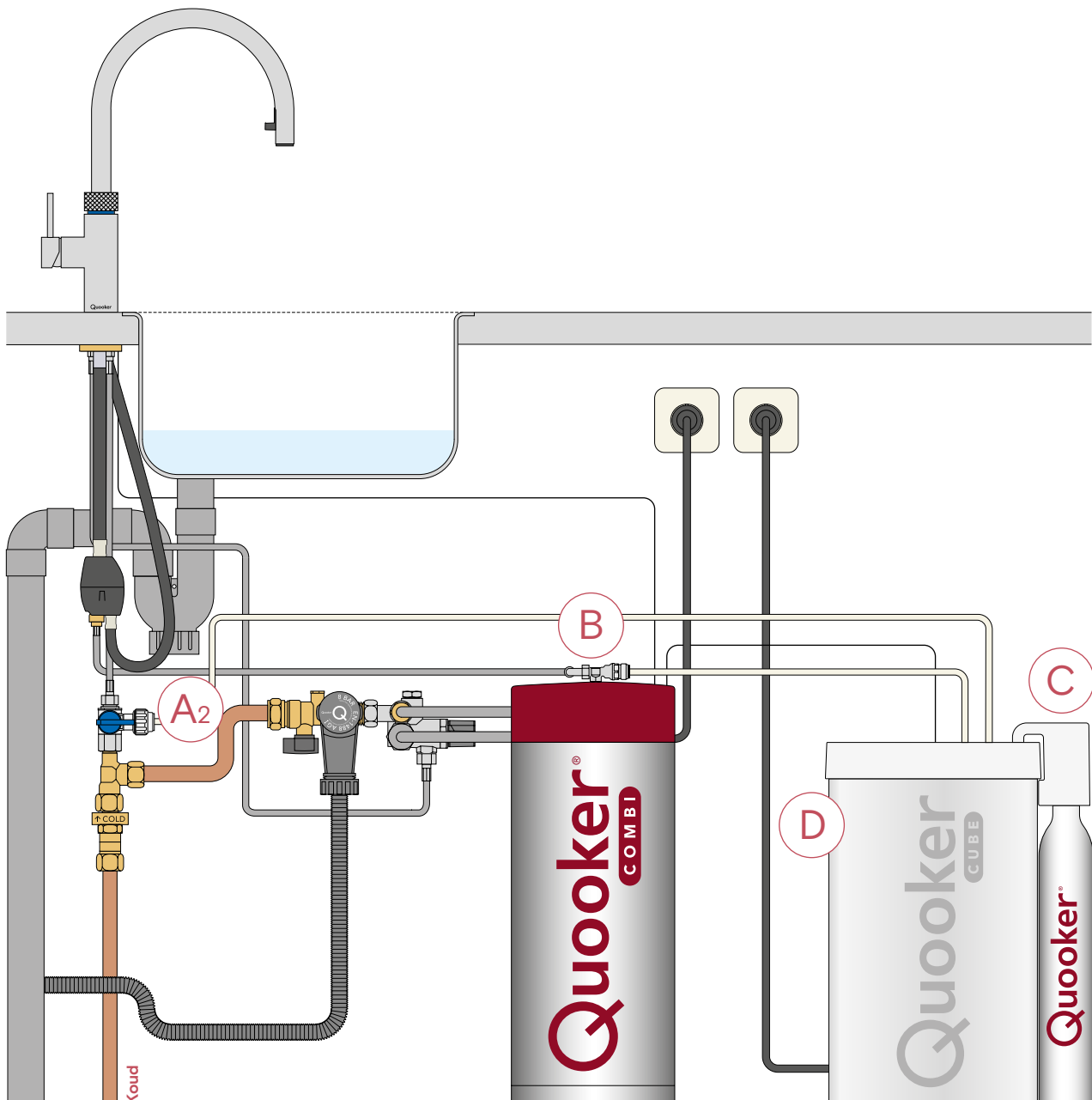
- A1. Water aansluiten bij PRO3
- B. CUBE aansluiten op reservoir
- C. CO₂-cilinder aansluiten
- D. CUBE in gebruik nemen



Overzicht installatie met COMBI

Aangeraden wordt de volgende installatie-volgorde aan te houden:

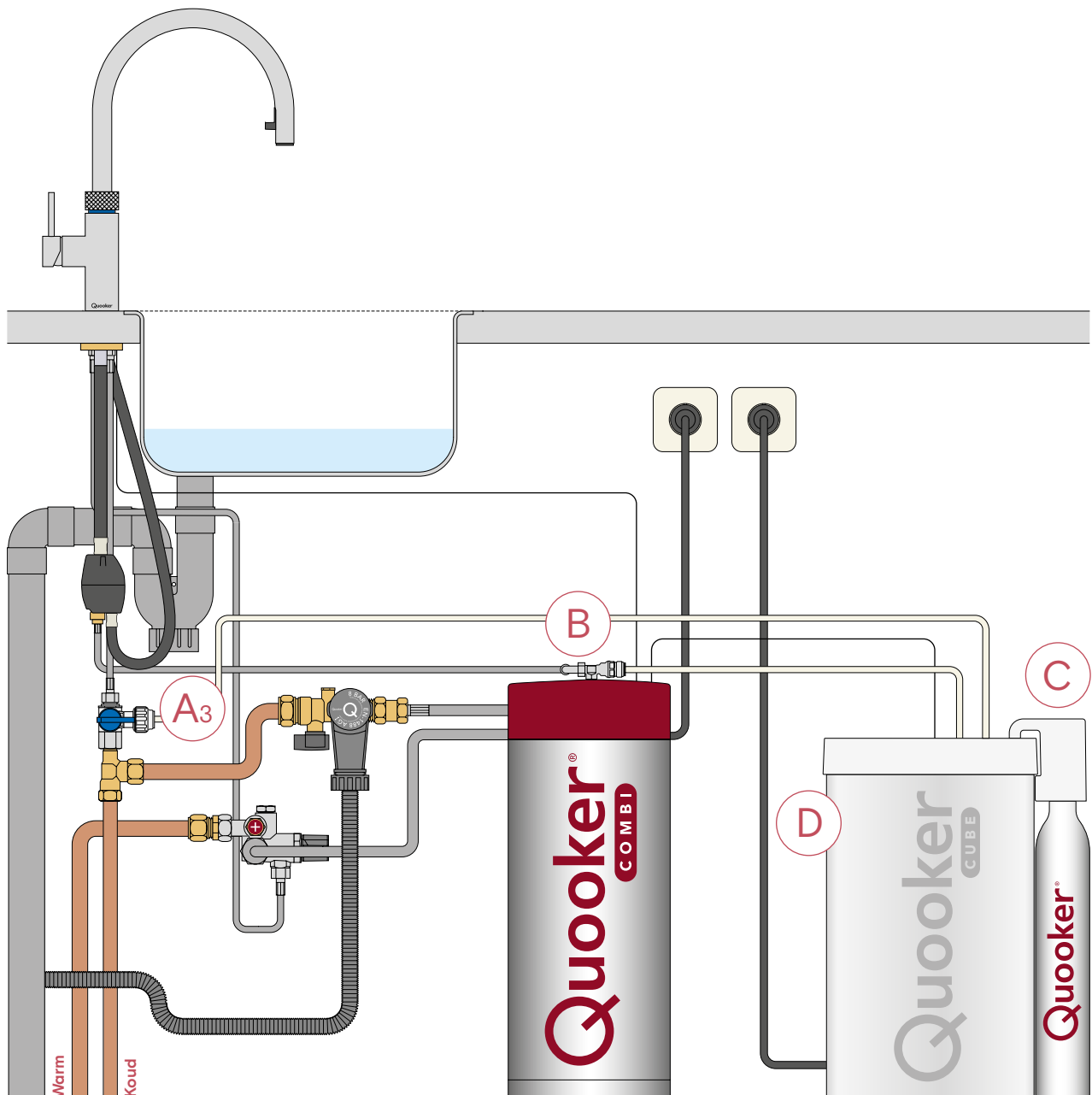
- A2. Water aansluiten bij COMBI
- B. CUBE aansluiten op reservoir
- C. CO₂-cilinder aansluiten
- D. CUBE in gebruik nemen



Overzicht installatie met COMBI+

Aangeraden wordt de volgende installatie-volgorde aan te houden:

- A3. Water aansluiten bij COMBI+
- B. CUBE aansluiten op reservoir
- C. CO₂-cilinder aansluiten
- D. CUBE in gebruik nemen



Installatievereisten

Lees voor het installeren de installatievereisten op deze pagina.

CUBE positioneren

Zorg dat de CUBE voldoende ruimte heeft. Houd er bij de installatie van de CUBE rekening mee dat de CUBE goed bereikbaar moet zijn voor service en onderhoud. Aan de achterzijde van de CUBE moet bovendien minimaal 10 cm vrij gehouden worden voor het afblazen van warme lucht. De CUBE kan standaard maximaal 90 cm van het Quooker-reservoir geplaatst worden.

Ventilatie van het keukenkastje

Voor optimale werking van de CUBE, moet het keukenkastje waarin de CUBE wordt geïnstalleerd voldoende kunnen worden geventileerd. Quooker adviseert daarom om circa 10 cm extra ruimte vrij te houden achter de CUBE. Quooker adviseert ook om een opening van circa 20 × 20 cm te maken in de achterwand of een opening in de bodemplaat.

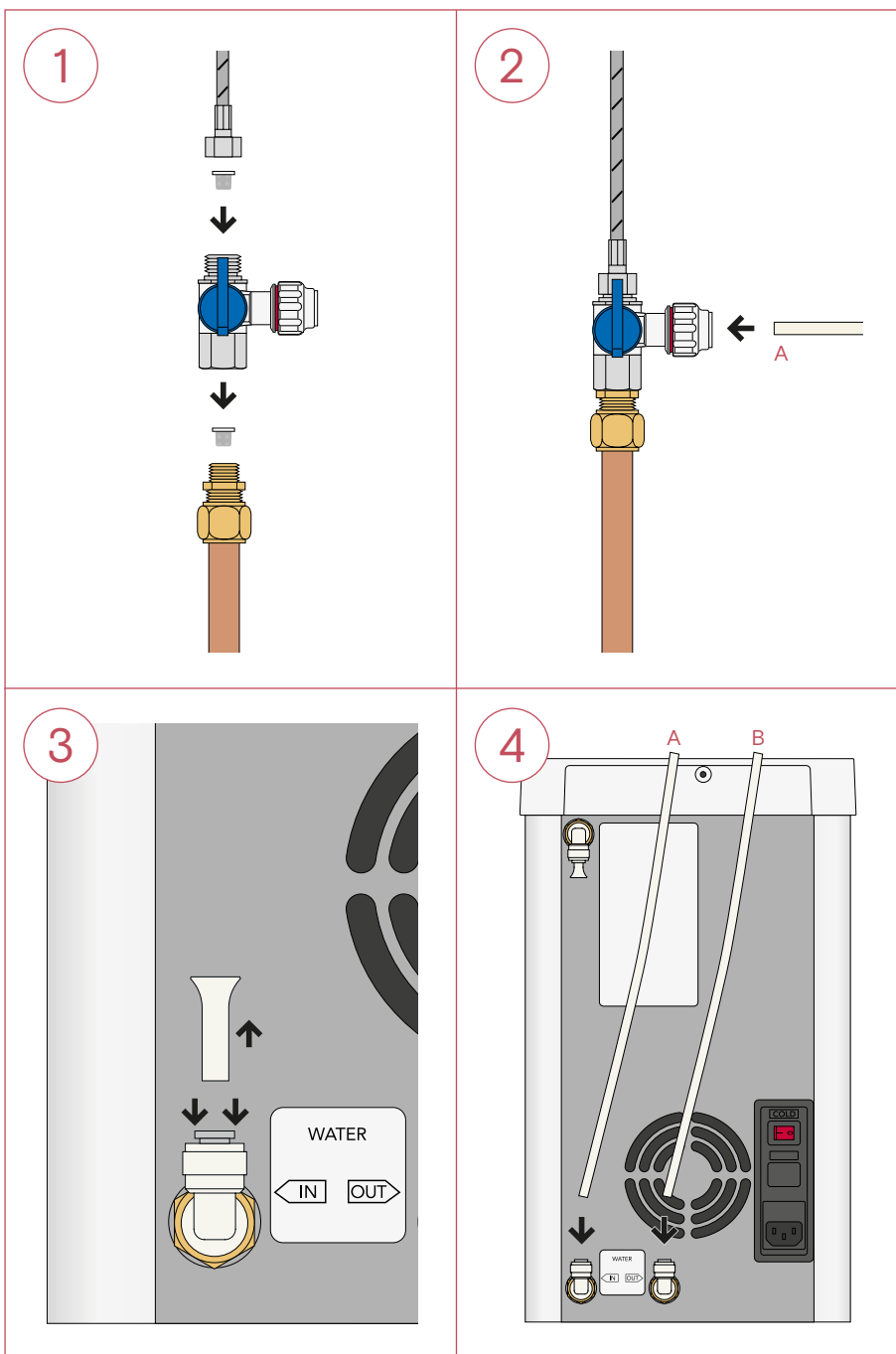
Extra stopcontact

Voor installatie van de CUBE is een geaard stopcontact nodig. De aansluitwaarde van de CUBE is 100W. Gebruik alleen het losse netsnoer dat is meegeleverd. Wanneer het netsnoer beschadigd is, dient dit vervangen te worden door een identiek netsnoer. Contacteer Quooker voor een vervangend exemplaar.

A1

Water aansluiten bij PRO3

- De slangen worden door middel van push-fitkoppelingen aangesloten. Er is geen extra afdichting nodig. Let er bij installatie op dat de slangen niet onder spanning of geknikt gemonteerd worden.
- De maximaal toelaatbare inlaatdruk van het water is 4 bar.



1 CUBE-stopkraan aansluiten

Schakel de Quooker uit en haal de stekker uit het stopcontact. Sluit de hoofdkraan. Ontkoppel de koudwaterslang van de Quooker-kraan. Sluit de CUBE-stopkraan aan op de koudwaterleiding met een meegeleverd zeefje. Sluit de koudwaterslang van de mengkraan aan met een zeefje (is tevens de pakking voor de slangkoppeling).

2 Witte slang aansluiten

Druk één van de meegeleverde witte slangen stevig in de CUBE-stopkraan (A). Draai de ring van de koppeling dicht zodat de rode markering niet meer te zien is.

3 Afsluitdoppen verwijderen

Verwijder de afsluitdoppen uit de push-fitkoppelingen door de grijze ring van de koppeling naar beneden te drukken.

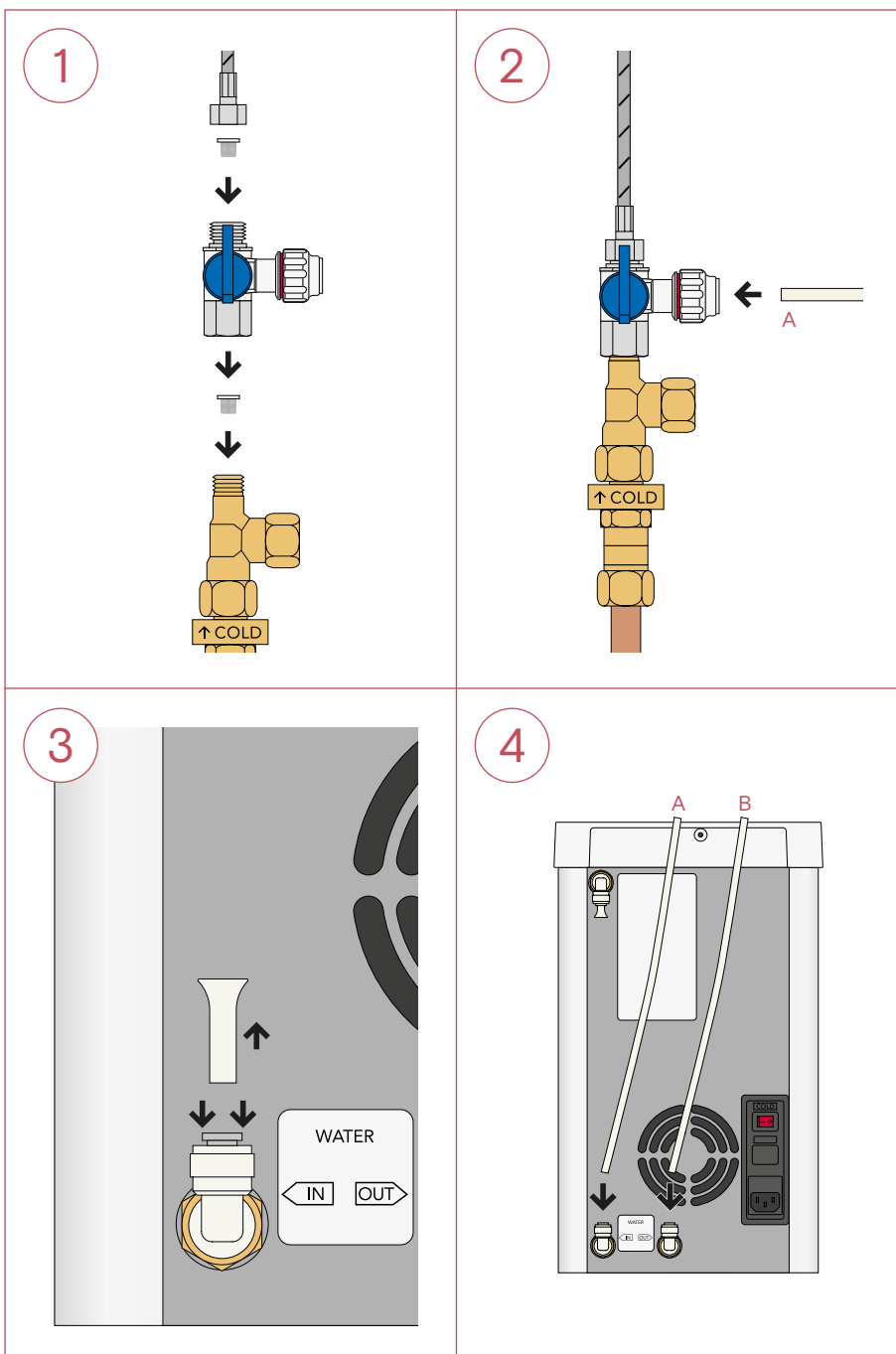
4 CUBE aansluiten

Druk het andere uiteinde van de witte slang (A) stevig in de wateringang van de CUBE (IN). Druk de andere meegeleverde witte slang (B) stevig in de wateruitgang van de CUBE (OUT).

A2

Water aansluiten bij COMBI

- De slangen worden door middel van push-fitkoppelingen aangesloten. Er is geen extra afdichting nodig. Let er bij installatie op dat de slangen niet onder spanning of geknikt gemonteerd worden.
- De maximaal toelaatbare inlaatdruk van het water is 4 bar.



1 CUBE-stopkraan aansluiten

Schakel het reservoir uit en haal de stekker uit het stopcontact. Sluit de hoofdkraan of de hoekstopkranen. Ontkoppel de koudwaterslang van de mengkraan, Fusion of Flex. Sluit de CUBE-stopkraan aan op de koudwaterleiding met een meegeleverd zeefje. Sluit de koudwaterslang vervolgens aan met een zeefje (dit is tevens de pakking voor de slangkoppeling).

2 Witte slang aansluiten

Druk één van de meegeleverde witte slangen stevig in de CUBE-stopkraan (A). Draai de ring van de koppeling dicht zodat de rode markering niet meer te zien is.

3 Afsluitdoppen verwijderen

Verwijder de afsluitdoppen uit de push-fitkoppelingen door de grijze ring van de koppeling naar beneden te drukken.

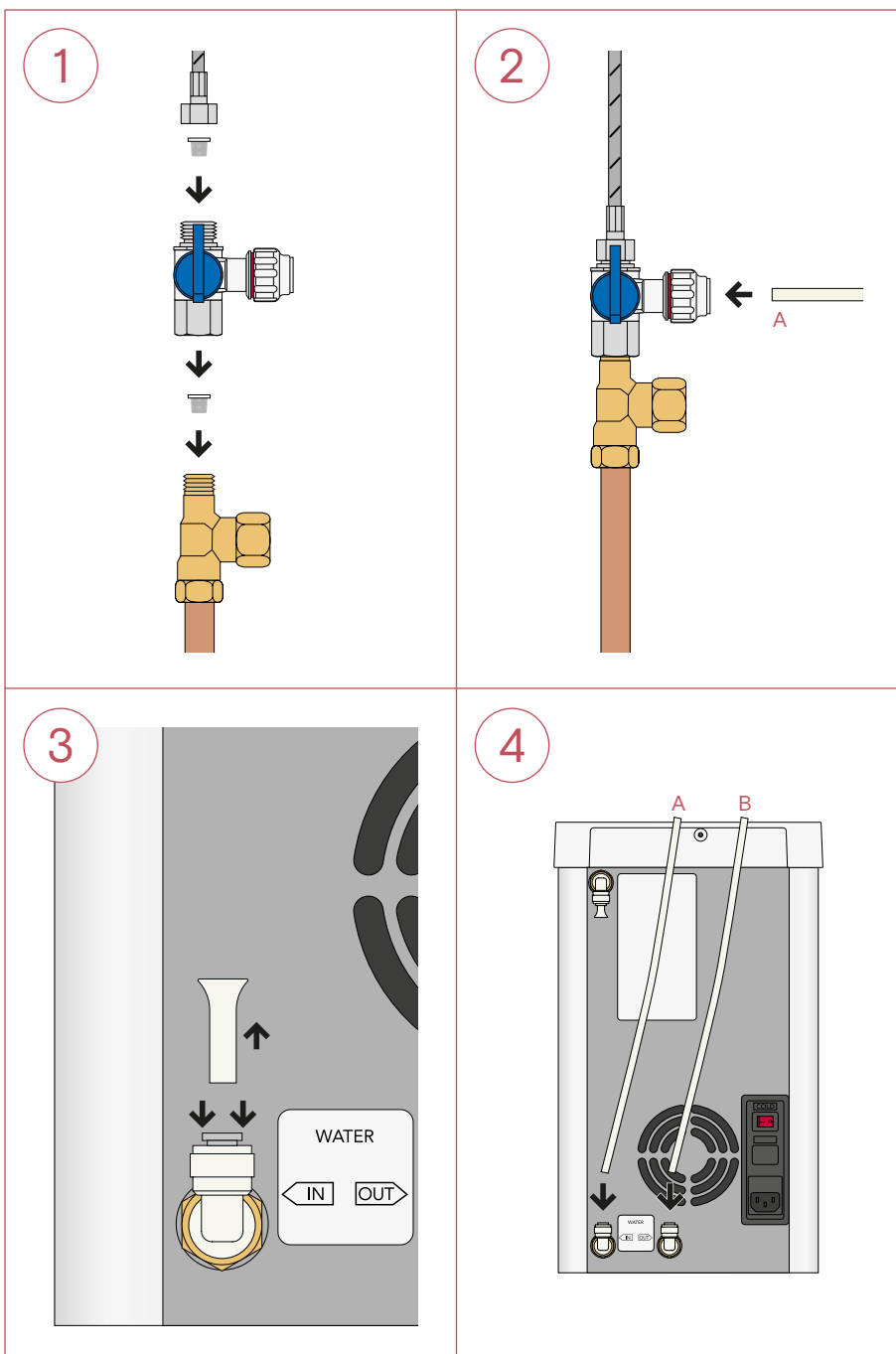
4 CUBE aansluiten

Druk het andere uiteinde van de witte slang (A) stevig in de wateringang van de CUBE (IN). Druk de andere meegeleverde witte slang (B) stevig in de wateruitgang van de CUBE (OUT).

A3

Water aansluiten bij COMBI+

- De slangen worden door middel van push-fitkoppelingen aangesloten. Er is geen extra afdichting nodig. Let er bij installatie op dat de slangen niet onder spanning of geknikt gemonteerd worden.
- De maximaal toelaatbare inlaatdruk van het water is 4 bar.



1 CUBE-stopkraan aansluiten

Schakel het reservoir uit en haal de stekker uit het stopcontact. Sluit de hoofdkraan of de hoekstopkranen. Ontkoppel de koudwaterslang van de mengkraan, Fusion of Flex. Sluit de CUBE-stopkraan aan op de koudwaterleiding met een meegeleverd zeefje. Sluit de koudwaterslang vervolgens aan met een zeefje (dit is tevens de pakking voor de slangkoppeling).

2 Witte slang aansluiten

Druk één van de meegeleverde witte slangen stevig in de CUBE-stopkraan (A). Draai de ring van de koppeling dicht zodat de rode markering niet meer te zien is.

3 Afsluitdoppen verwijderen

Verwijder de afsluitdoppen uit de push-fitkoppelingen door de grijze ring van de koppeling naar beneden te drukken.

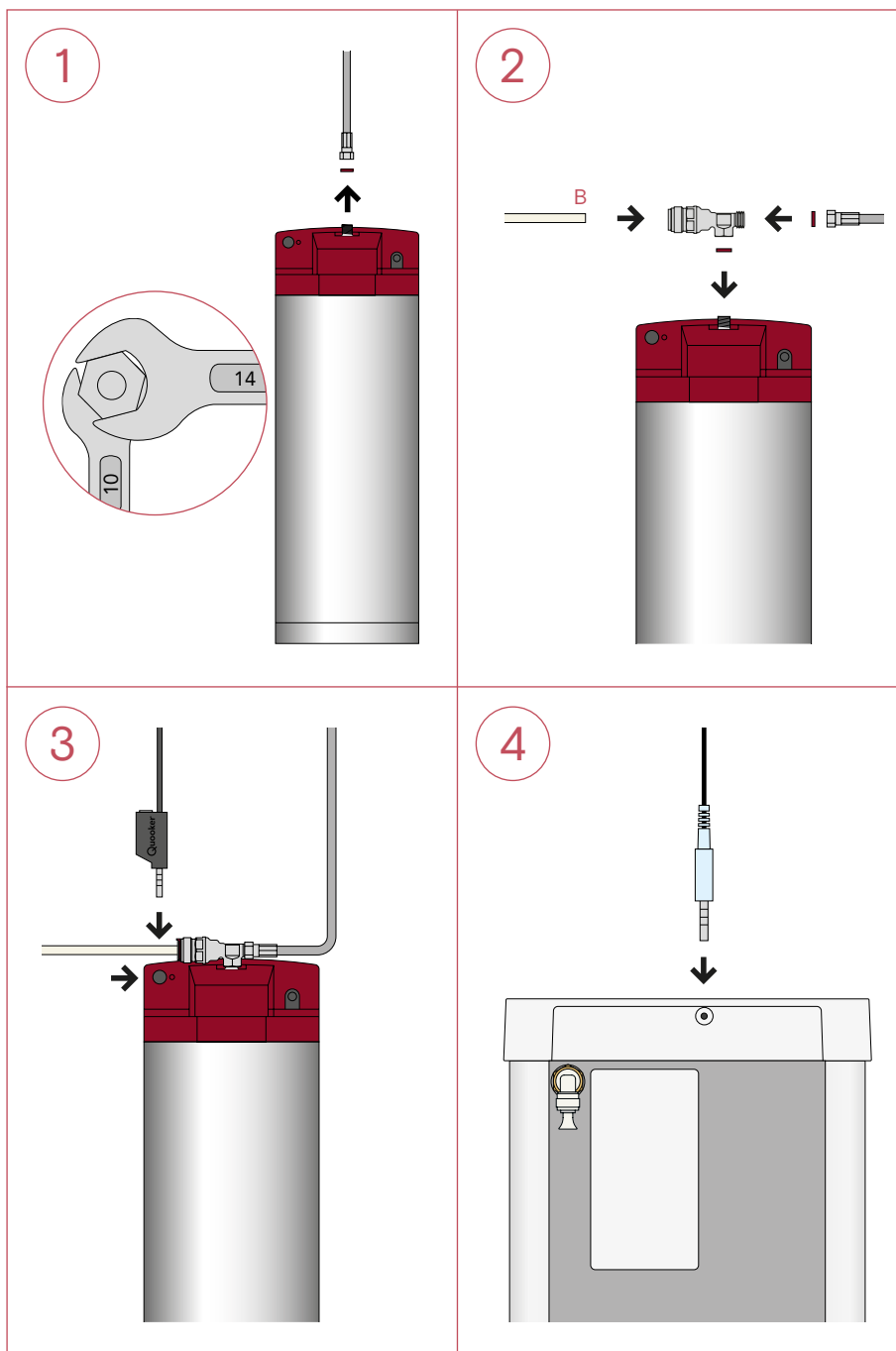
4 CUBE aansluiten

Druk het andere uiteinde van de witte slang (A) stevig in de wateringang van de CUBE (IN). Druk de andere meegeleverde witte slang (B) stevig in de wateruitgang van de CUBE (OUT).

B

CUBE aansluiten op reservoir

- Let op: laat de kokendwaterslang afkoelen voordat je deze loskoppelt.
- De kap van het Quooker-reservoir heeft twee gelijke jack-pluggingangen waar de Quooker-kraan en de CUBE op aangesloten dienen te worden. Één van de ingangen is afgedekt met een kunststof dopje dat verwijderd moet worden.



1 Kokendwaterslang loskoppelen

Draai de kokendwaterslang los van het reservoir met behulp van sleutels 10 en 14.

2 T-stuk plaatsen

Sluit het T-stuk aan op het reservoir met behulp van sleutel 10 en 14 en de meegeleverde fiberring. Verbind de kokendwaterslang met het T-stuk en gebruik ook hier een fiberring. Druk de witte slang (B) in het T-stuk.

3 Verbinden met Quooker-reservoir

Verwijder het kunststof beschermdopje van de tweede jack-pluggingang aan de achterkant van de kap op het reservoir. Plaats de zwarte jack-plug van de bijgeleverde communicatiekabel in de jack-pluggingang.

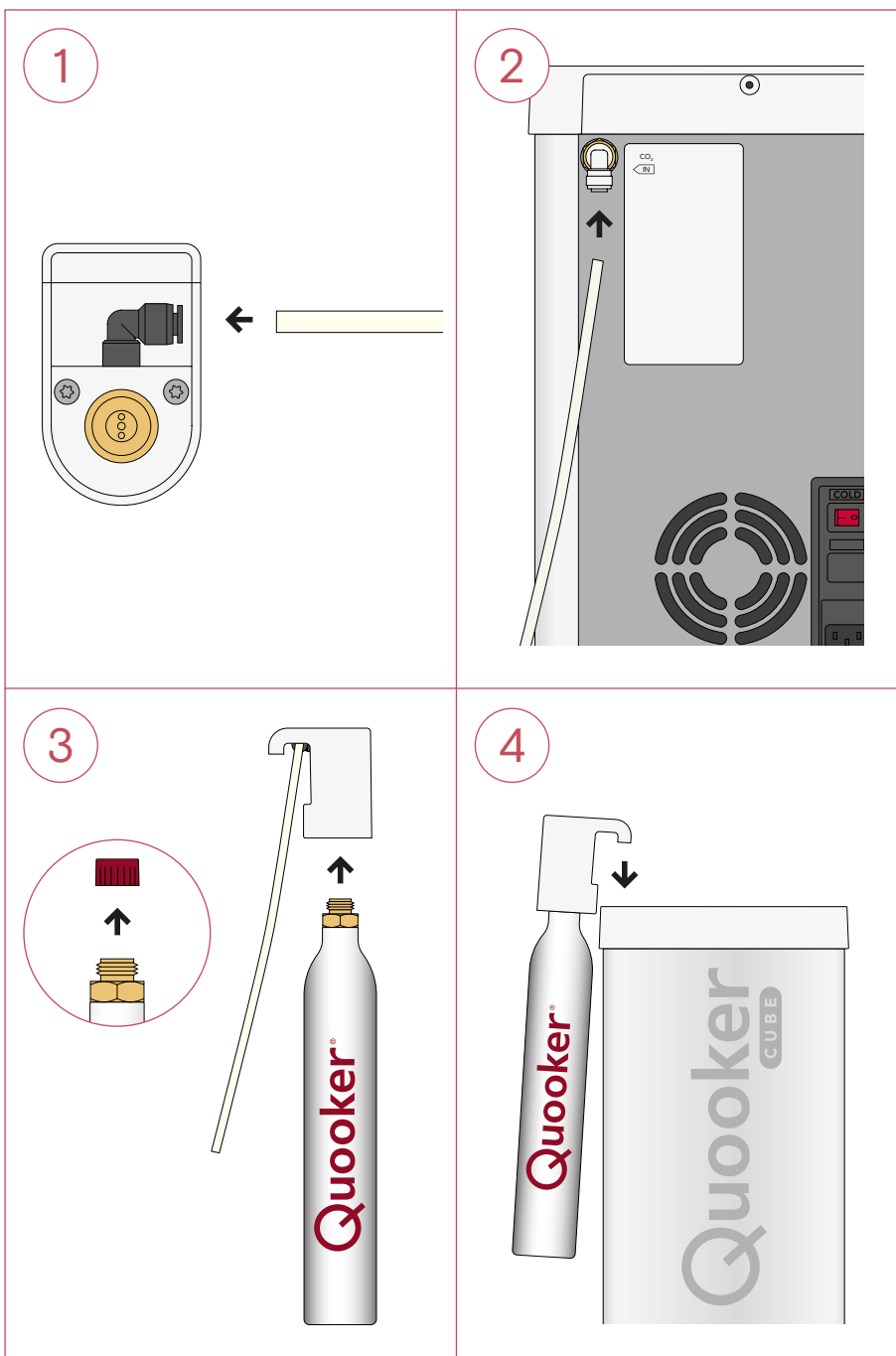
4 Verbinden met CUBE

Plaats de blauwe jack-plug in de achterzijde van de kap van de CUBE.

C

CO₂-cilinder aansluiten

- Let op: de CO₂-cilinder staat onder druk.
- Let op: de CO₂-cilinder dient rechtop gemonteerd en geplaatst te worden.
De CO₂-cilinder mag nooit liggend gebruikt worden.



1 CO₂-reducerventiel aansluiten

Druk de meegeleverde transparante CO₂-slang stevig in de push-fit-koppeling van het CO₂-reducerventiel. De push-fit-koppeling is draaibaar, zodat de slang in de gewenste richting gedraaid kan worden.

2 CUBE aansluiten

Verwijder de afsluitdop uit de push-fitkoppeling. Druk de CO₂-slang stevig in de CO₂-inlet aan de achterkant van de CUBE.

3 CO₂-cilinder aansluiten

Houd het CO₂-reducerventiel rechtop. Verwijder de beschermdop van de CO₂-cilinder en draai de cilinder in het CO₂-reducerventiel totdat deze niet meer verder gaat. Hierbij kan een beetje gas ontsnappen. Dit geeft een sissend geluid, dit is normaal.

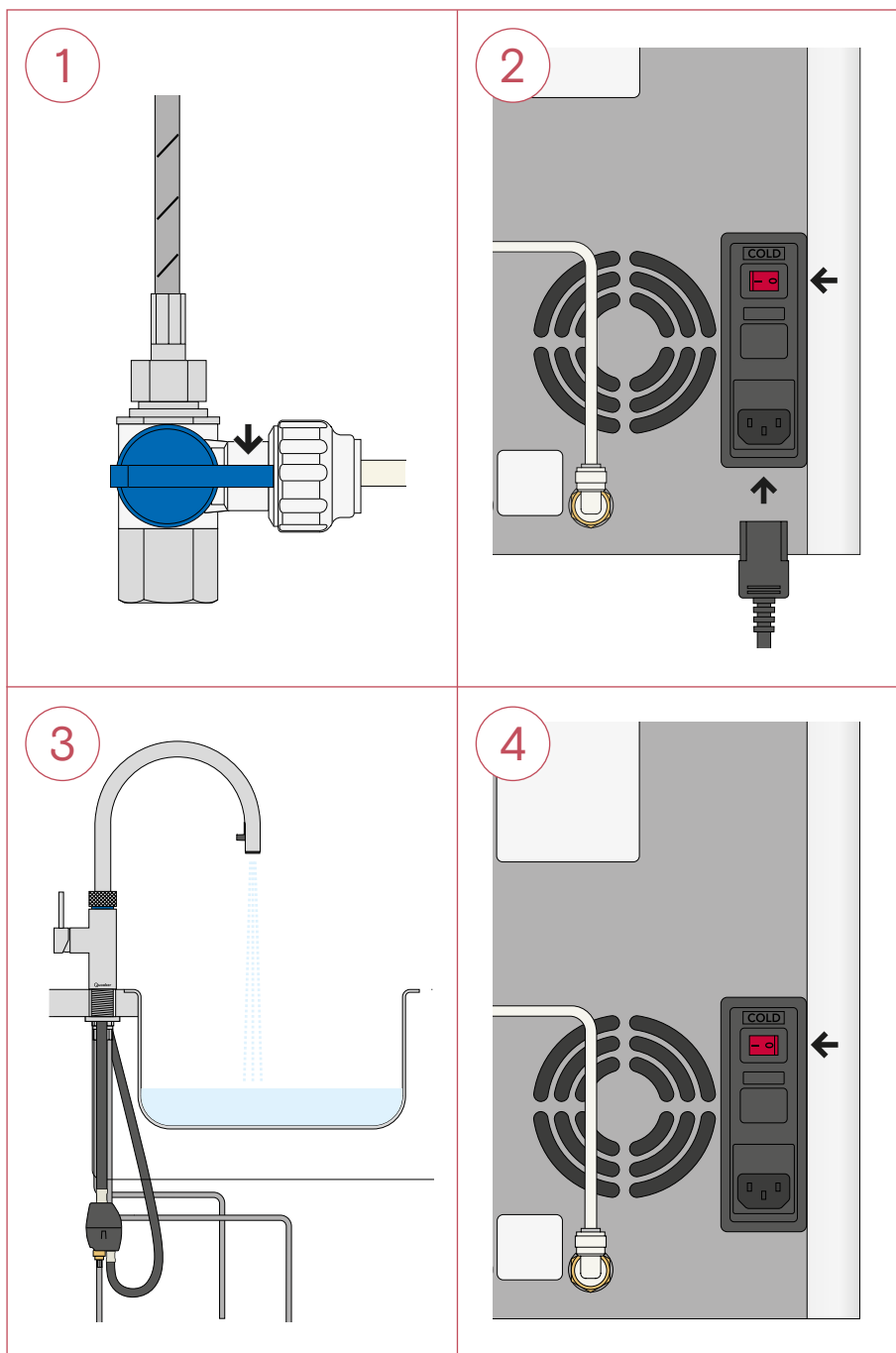
4 CO₂-cilinder plaatsen

Hang de CO₂-cilinder door middel van het CO₂-reducerventiel aan de bovenrand van de CUBE. Deze kan zowel aan de voorkant, als aan beide zijkanten geplaatst worden.

D

CUBE in gebruik nemen

- Het volledig afkoelen van het water in de CUBE duurt circa 40 minuten, afhankelijk van de temperatuur van het inkomende leidingwater. Bij het eerste gebruik is dit circa 60 minuten.



1 Water inschakelen

Doe de hoofdkraan open. Zet de CUBE-stopkraan open door de blauwe hendel te draaien. Controleer op lekkages.

2 Elektrisch aansluiten

Zorg dat de COLD-schakelaar aan de achterzijde op 0 staat. Sluit het meegeleverde netsnoer aan op de CUBE. Sluit zowel de CUBE als Quooker aan op een geaard stopcontact. Zet de Quooker aan via de 'Q'-knop op de bovenkant.

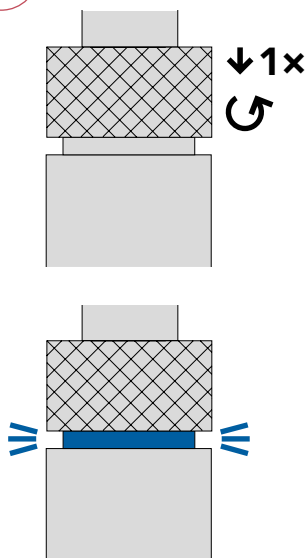
3 Gefilterd water doorspoelen

Spoel de CUBE tweemaal ongeveer één minuut door, door de kartelring één keer in te drukken, even te wachten en dan te draaien. (De lichtring toont een blauw licht.)

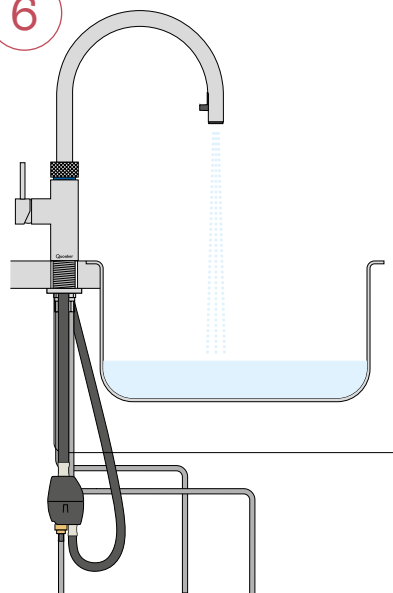
4 CUBE inschakelen

Zet de COLD-schakelaar aan de achterzijde nu op 1. De CUBE start nu met koelen.

5



6



5 Buisend water ontluchten

Tap buisend water door de knop in te drukken en te draaien. Er zal eerst alleen lucht en CO₂-gas uit de kraan komen. Houdt de kraan voor ongeveer 10 seconden open. De pomp gaat aan en de CUBE vult zich met buisend water. Dit kan tot 3 minuten duren. Hierbij kan de pomp sterk hoorbaar zijn.

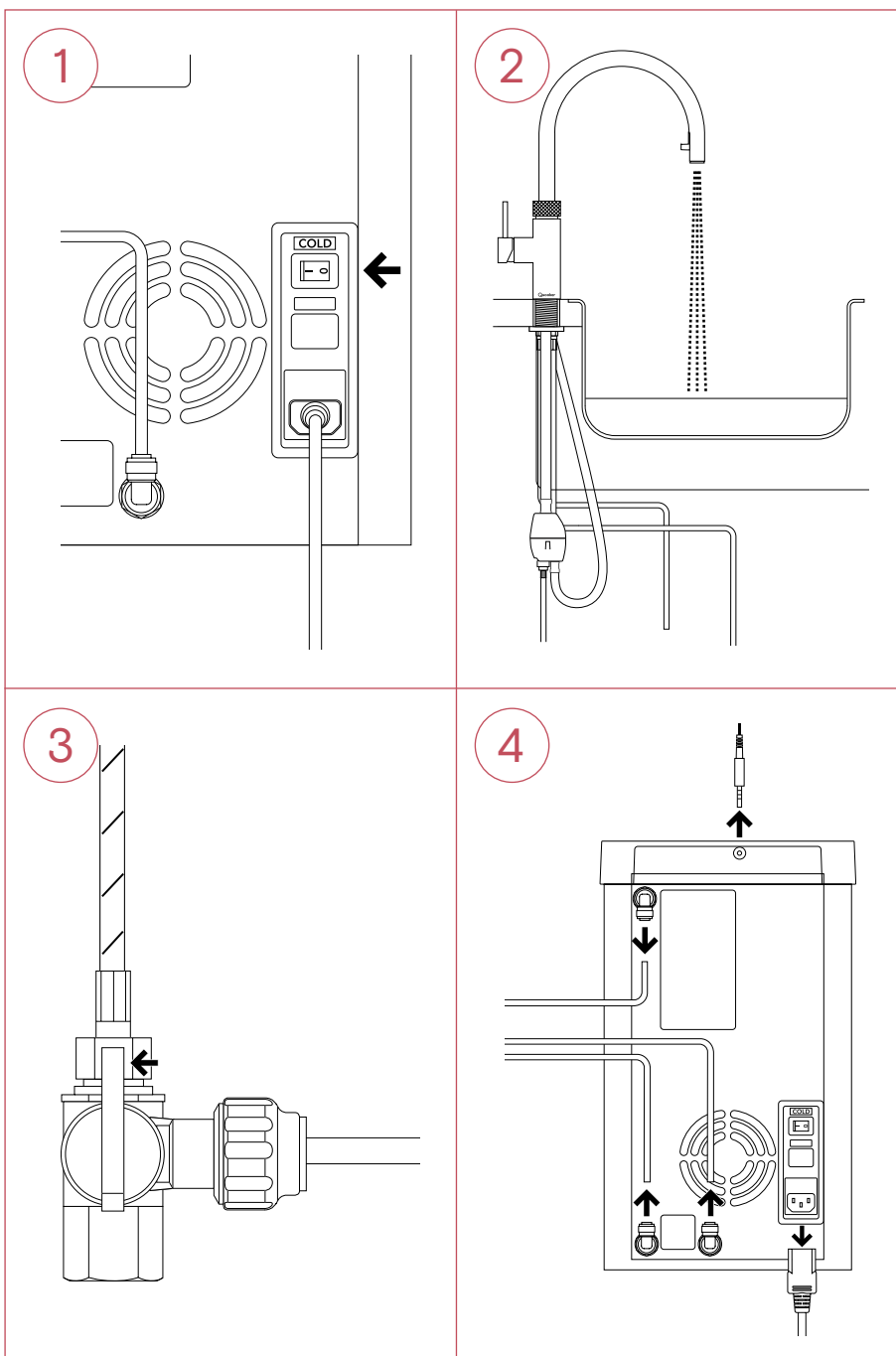
6 Buisend water doorspoelen

Laat het buisend water bij het eerste gebruik één minuut stromen alvorens het te gebruiken voor consumptie.

E

CUBE loskoppelen

- In geval van service dient het water uit de CUBE getapt te worden.
- De 'Q' bovenop de kap van het Quooker-reservoir is de aan/uit schakelaar.



1 Uitzetten

Zet de COLD-schakelaar aan de achterzijde op O. Verwijder het netsnoer niet.

2 Leeg laten stromen

Tap bruisend water. Zet de kraan open voor bruisend water en sluit deze pas zodra er alleen CO₂-gas uitkomt. Mogelijkerwijs moet het bruisend water 2 keer geactiveerd worden voordat de CUBE volledig leeg is.

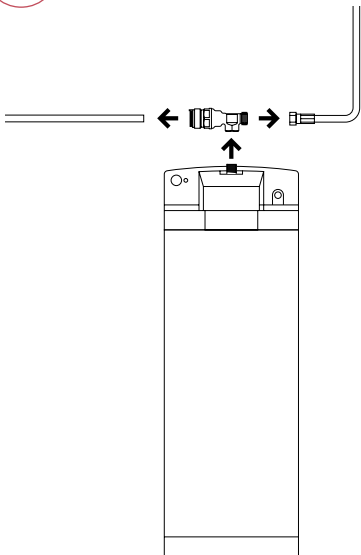
3 Afsluiten

Sluit de CUBE-stopkraan. Controleer of de druk van het systeem af is door het gefilterde water te activeren. Er stroomt geen water meer uit de kraan. Draai de CO₂-cilinder uit het reduceerventiel. Hierbij kan een beetje CO₂-gas ontsnappen.

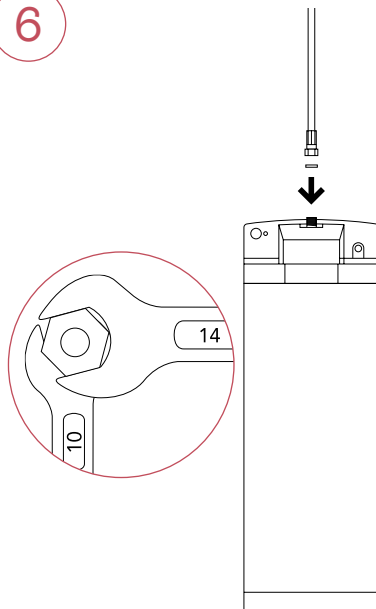
4 Losmaken CUBE

Verwijder de communicatiekabel uit de kap, haal de stekker uit het stopcontact en demonteer de slangen. Vervoer de CUBE in een beschermende verpakking.

5



6



5 Losmaken kokendwaterreservoir

Ze het Quooker-reservoir uit en verwijder het T-stuk op het Quooker-reservoir.

6 Aansluiten

Sluit de kokendwaterslang weer aan op het Quooker-reservoir en zet deze vervolgens aan door de Q-knop aan de bovenkant van het reservoir in te drukken.

Quooker®

Quooker Nederland b.v.
Staalstraat 1
2984 AJ Ridderkerk
0180 420488
info@quooker.nl
quooker.nl