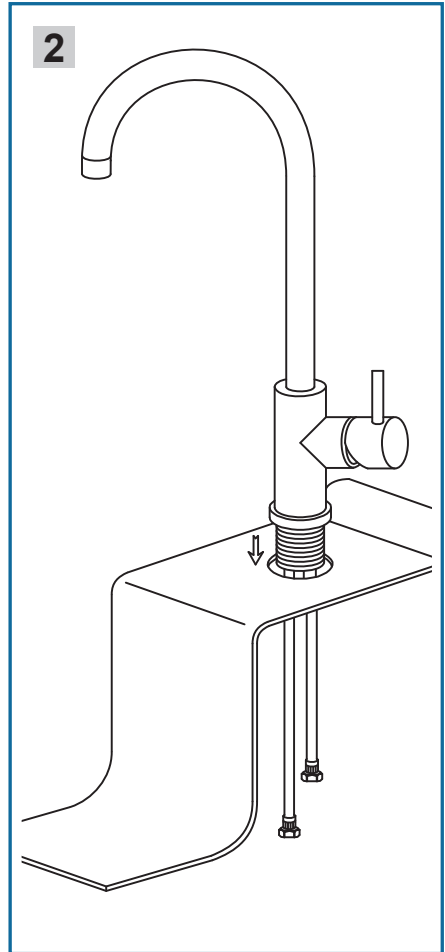
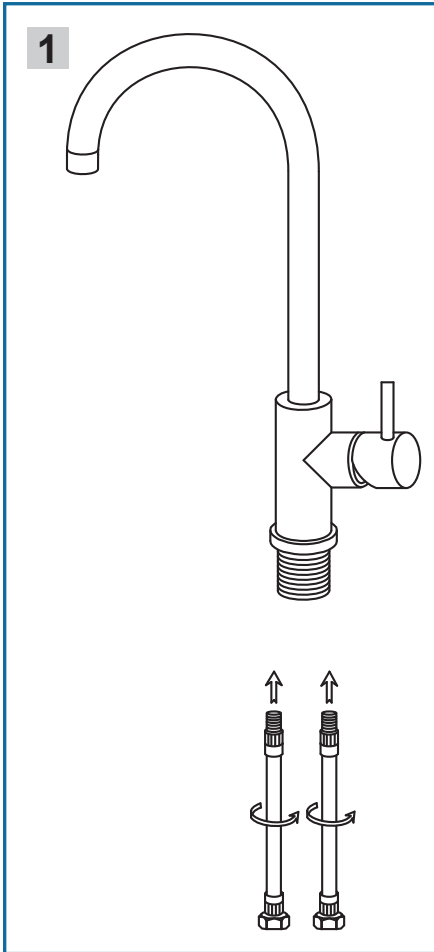




- NL** Gebruikshandleiding
- GB** Installation instructions
- DE** Montageanleitung
- FR** Manual de montage



product of:
Dekker Zevenhuizen B.V.
P.O. Box 11, 2760AA Zevenhuizen
The Netherlands
www.dekkerzevenhuizen.nl

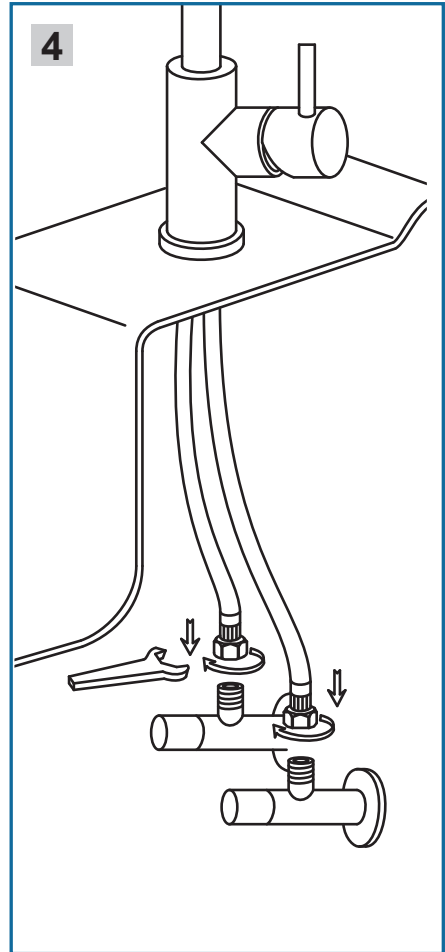
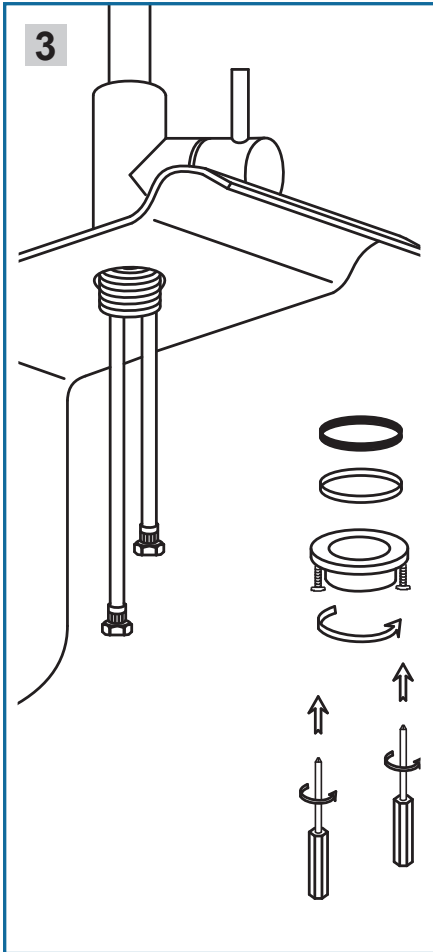


NL Montage

- 1 - Monteer de aansluitslangen aan de kraan.
- 2 - Zet de kraan in het kraangat van 35 mm.
- 3 - Zet de kraan vast op het werkblad.
- 4 - Sluit de kraan aan op de filterstopkranen.

GB Installation

- 1 - Secure the connecting hoses to the tap.
- 2 - Place the tap in the 35-mm tap hole.
- 3 - Secure the tap to the worktop.
- 4 - Connect the tap to the filter stop-valves.



DE Montieren

- 1 - Die Anschlusschläuche am Hahn montieren.
- 2 - Den Hahn in das Hahnloch von 35 mm einführen.
- 3 - Den Hahn an der Arbeitsplatte festmachen.
- 4 - Den Hahn an die Filterstopphähne anschließen.

FR Montage

- 1 - Montez les flexibles de raccordement sur le robinet.
- 2 - Placez le robinet dans le trou de 35 mm.
- 3 - Fixez le robinet sur le plan de travail.
- 4 - Raccordez le robinet aux robinets d'arrêt avec filtre.

NL Veiligheid en onderhoud

- Alleen in gebruik nemen bij een waterdruk lager dan 5 bar.
- Alleen in gebruik nemen bij een temperatuur lager dan 65°C.
- De oppervlakten van de kraan mogen nooit behandeld worden met chemische zuren, azijn, kalkverwijderende middelen of middelen op basis van alcohol (o.a. huishoudelijke schoonmaakmiddelen).
- Perlator regelmatig uitspoelen.
- Voor behoud van de garantie altijd filterstopkranen plaatsen.



GB Safety and maintenance

- Only use with a water pressure of less than 5 bar.
- Only use with a water temperature of less than 65°C.
- The tap's surfaces should never be treated with chemical acids, vinegar, limescale removers or alcohol-based products (such as domestic cleaning agents).
- Rinse the perlator on a regular basis.
- To maintain the warranty, always install filter stopvalves.

DE Sicherheit und Wartung

- Nur bei einem Wasserdruck unter 5 bar in Betrieb nehmen.
- Nur bei einer Wassertemperatur unter 65°C in Betrieb nehmen.
- Die Flächen des Hahns dürfen nie mit chemischen Säuren, Essig, Kalkentfernungsmitteln oder alkoholbasierten Mitteln (u.a. Haushaltsreiniger) behandelt werden.
- Perlator regelmäßig ausspülen.
- Immer Filterstopphähne anbringen zur Erhaltung der Garantie.

FR Sécurité et maintenance

- À n'utiliser qu'en cas de pression d'eau inférieure à 5 bar.
- À n'utiliser qu'en cas de température inférieure à 65°C.
- Les surfaces du robinet ne doivent jamais être traitées avec des acides chimiques, du vinaigre, des produits anticalcaires ou des produits à base d'alcool (nettoyants ménagers notamment).
- Rincez régulièrement le mousseur.
- Installez toujours des robinets d'arrêt avec filtre pour préserver la garantie.